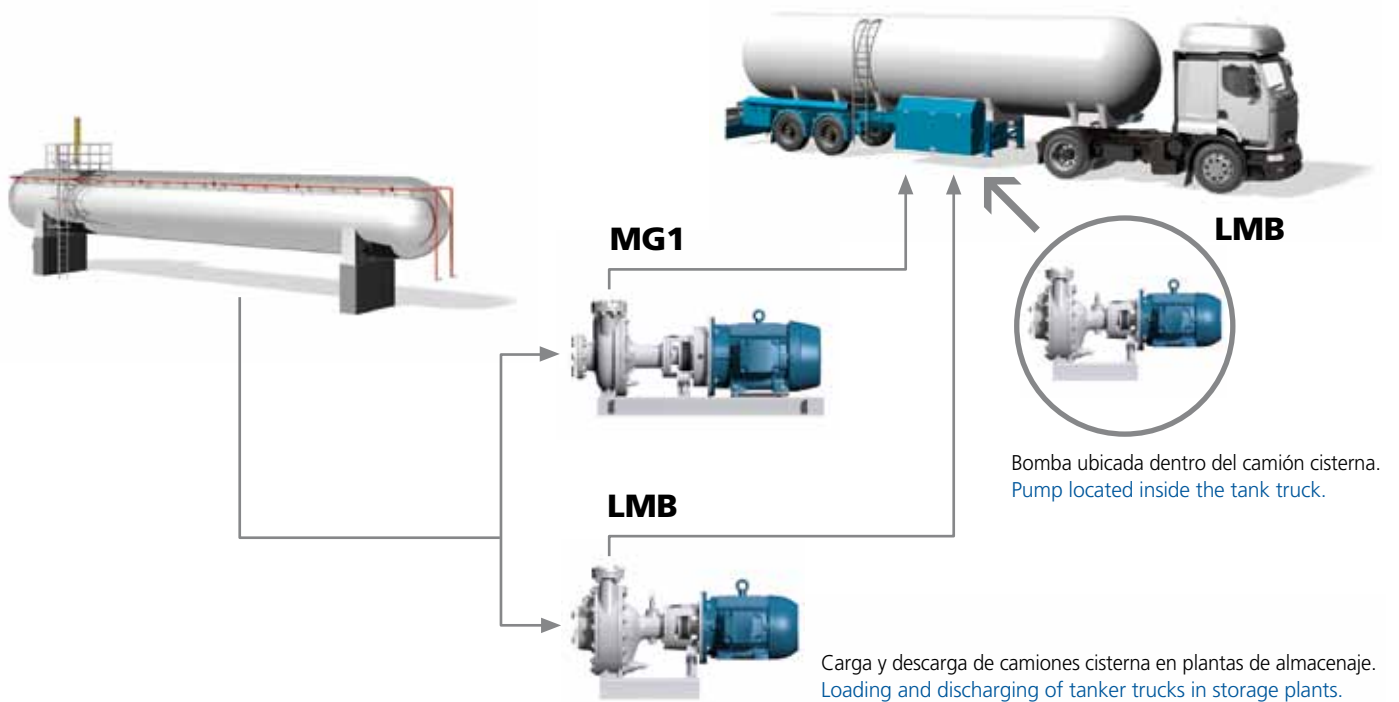
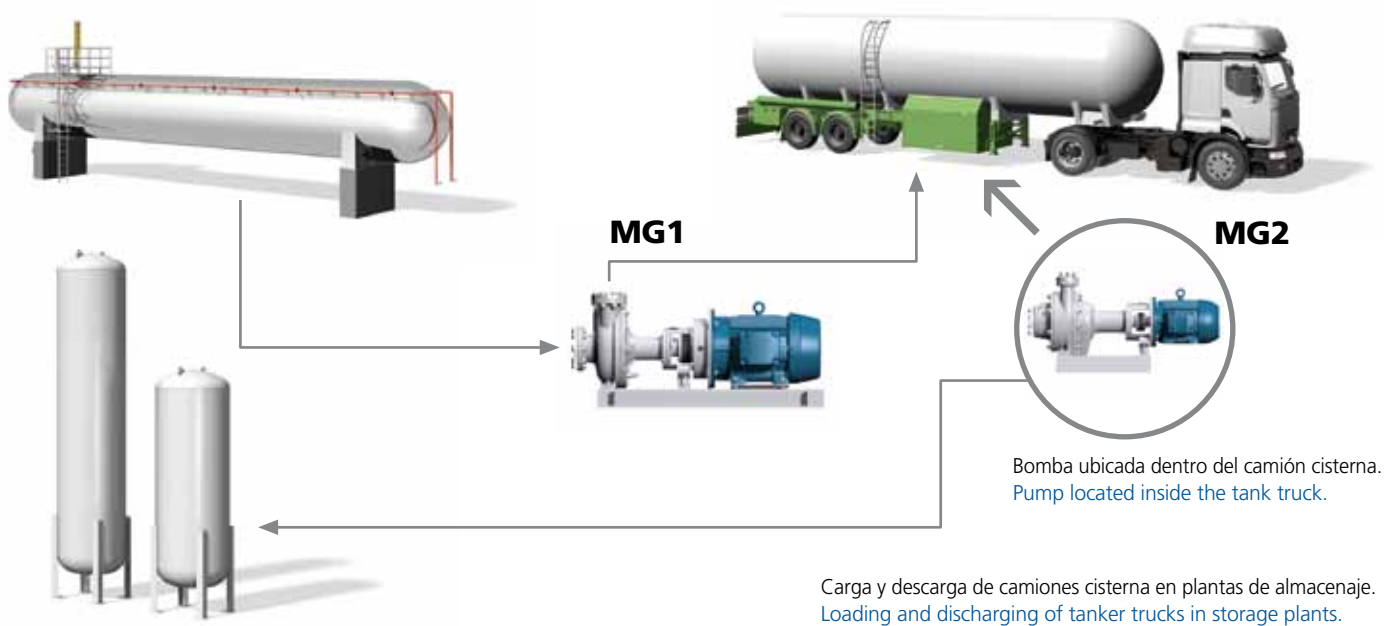


### Trasvase de Amoníaco y Freones Ammonia and Freons Transfer



### Trasvase de Anhídrido Carbónico Carbon Dioxide Transfer



# Bombas Centrífugas para Gases Industriales

## Industrial Gases Centrifugal Pumps

# MG1 | MG2 | LMB

### AUTOALINEANTE

Sistema de acople al motor que no requiere alineación.

### SELF-ALIGNMENT

Coupling system to engine that doesn't require alignment.

### CAVITACIÓN CERO

Cámara de desgasificación que impide la formación de burbujas.

### ZERO CAVITATION

Degasification chamber that avoids the formation of bubbles.

### BAJO MANTENIMIENTO

Rodamientos blindados que prolongan la vida útil.

### LITTLE MAINTENANCE

Armored bearings which prolong the lasting life.

### SEGURIDAD

Sello mecánico con inserto de carburo de tungsteno.

### SAFETY

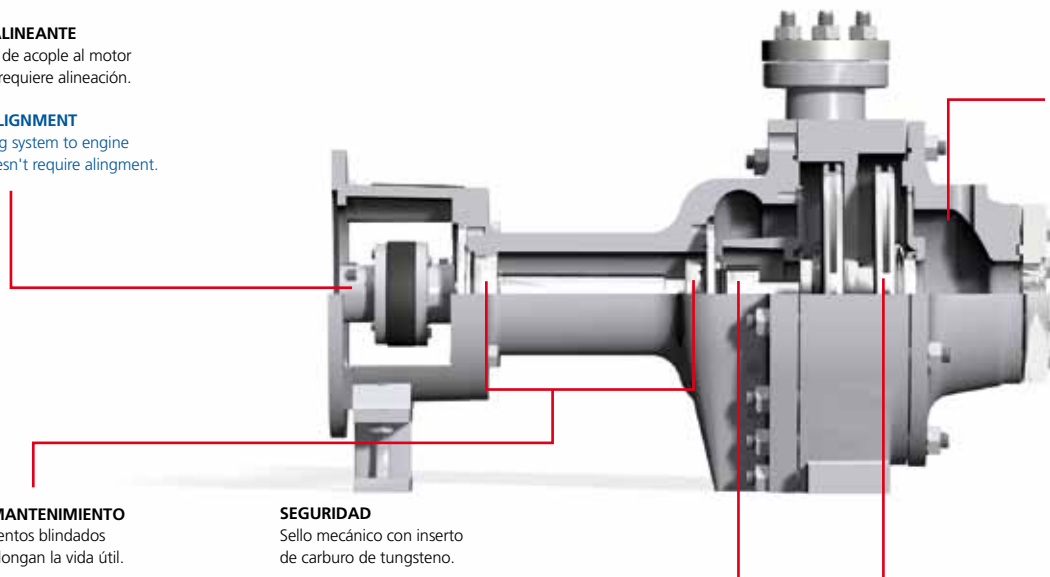
Mechanical seal with inserted tungsten carbide.

### RENDIMIENTO

Turbinas disponibles de acuerdo a los requerimientos de la instalación.

### PERFORMANCE

Available impellers according to the installation requirements.



## Versatilidad y Alto Rendimiento

El principal problema que presentan los gases licuados es su especial comportamiento, según las circunstancias de su manipulación. Para estas condiciones se requieren bombas que trabajen sin cavitación, con gas y líquido a la vez. También los sellos mecánicos deben soportar altas exigencias debido a que muchos de estos gases tienen un mínimo de viscosidad. Basados en nuestra experiencia e investigación, **Bombadur** a diseñado bombas de simple mantenimiento y gran versatilidad, cumpliendo de manera impecable sus funciones.

## Versatility and High Performance

The main existing drawback is the special condition they may present, according to the handling circumstances. For these conditions, pumps working without cavitating are required with gas and liquid at the same time. Also the mechanical seals must tolerate high exigencies because many of these gases present a minimum viscosity and abrupt change of temperature. Based on our experience and research, **Bombadur** designed easy maintenance and highly versatile pumps, impeccably fulfilling their functions.

## Información Técnica Comparativa

### Comparative Technical Information

Modelo / Model		MG1	MG2	LMB
Caudal / Flow Rate	m <sup>3</sup> /h / gpm	20 a 60 / 88 to 264	5 a 30 / 22 to 132	5 a 20 / 22 to 88
Δ Presión / Δ Pressure	bar / psi	3 / 14.5	4 / 58	1 a 8 / 14.5 to 115
Entrada / Input	pulg / in	3	2	2
Salida / Output	pulg / in	2	1 ¼	1 ½
Igualización / Leveling	pulg / in	½	½	½
Potencia (HP) / Power (HP)	50 Hz / 60 Hz	4 a 20 / 4 to 15	4 a 10 / 4 to 10	4 a 10 / 6 to 12.5
RPM / RPM	50 Hz / 60 Hz	2900 / 3600	1800 / 1800	1400 / 1800 2900 / 3600



SISTEMA DE GESTIÓN DE LA CALIDAD  
CERTIFICADO POR IRAM - NORMA ISO 9001-2008

### Bombadur S.R.L.

Combatientes de Malvinas 1282  
B1871CSD, Dock Sud, Avellaneda  
Buenos Aires, Argentina

Tel: +54 11 4222-2333  
Fax: +54 11 4201-2951  
www.bombadur.com

