

AUTOALINEANTE

Sistema de acople al motor que no requiere alineación.

SELF-ALIGNMENT

Coupling system to engine that doesn't require alignment.

BAJO MANTENIMIENTO

Rodamientos blindados que prolongan la vida útil.

LITTLE MAINTENANCE

Armored bearings which prolong the lasting life.

SEGURIDAD

Sello mecánico con inserto de carburo de tungsteno.

SAFETY

Mechanical seal with inserted tungsten carbide.

CAVITACIÓN CERO

Cámara de desgasificación que impide la formación de burbujas.

ZERO CAVITATION

Degasification chamber that avoids the formation of bubbles.

RENDIMIENTO

Túrbinas disponibles de acuerdo a los requerimientos de la instalación.

PERFORMANCE

Available impellers according to the installation requirements.



Diseñadas Específicamente

La bomba GL4 tiene un excelente desempeño en el fraccionamiento de GLP en grandes carruseles. Su rotación es armoniosa y silenciosa gracias a que todo el conjunto mecánico está montado sobre bujes refrigerados directamente dentro de las cámaras de líquido, alargando de esta manera la vida útil de todo el conjunto.

Características Principales

- No cavitan.
- Sello mecánico con inserto de carburo de tungsteno, ubicado dentro de la cámara de la bomba y refrigerado por la circulación del producto.
- Mantenimiento simple y de bajo costo en repuestos.

Designed Specifically

The GL4 pump offers an excellent performance in the LPG fractioning at large carousels. Its rotation is harmonious and silent since all the mechanical set is mounted on refrigerating bearings directly inside the liquid chambers, and consequently, enlarges the lasting life of all the entire set.

Main Features

- No cavitation.
- Mechanical seal with inserted tungsten carbide, located inside the pump's chamber and refrigerated by the circulation of the product.
- Simple maintenance and low cost spare parts.

Aplicaciones

- Sistemas con grandes carruseles de llenado para cilindros de GLP.

Applications

- Large carousels filling systems for LPG cylinders.

Bomba Centrífuga de Cuádruple Etapa Quadruple Stage Centrifugal Pump

GL4

Modelo / Model		GL4-30	GL4-40	GL4-50	GL4-60
Caudal / Flow Rate	m ³ /h / gpm	30 / 132	40 / 176	50 / 220	60 / 264
Δ Presión / Δ Pressure	bar / psi	12 / 172	12 / 172	12 / 172	12 / 172
Entrada / Input	pulg / in	3	3	3	3
Salida / Output	pulg / in	2	2	2	2
Igualización / Leveling	pulg / in	½	½	½	½
Potencia (HP) / Power (HP)	50 Hz / 60 Hz	30 / 40	30 / 40	40 / 50	50 / 60
RPM / RPM	50 Hz / 60 Hz	2900 / 3600	2900 / 3600	2900 / 3600	2900 / 3600

Información Técnica

Sello Mecánico

Compuesto por una pista fija con inserto de carburo de tungsteno, una pista móvil de carbón sellado por medio de anillos de goma y una cápsula de resortes múltiples.

Tipo de Motor

Modelo antiexplosivo, trifásico asincrónico, protección IP55, bridado.

Acople a Motor

Acople autoalineante Bombadur ACDG®.

Rodamientos

De alta velocidad 6306 C3 ZZ y 6307 C3 ZZ.

Conexiones

Bridas Bombadur® tipo ASA 300, sujetas con espárragos B7 y tuercas 2H.

Technical Information

Mechanical Seal

Composed by a fixed path with inserted tungsten carbide, a carbide mobile path sealed with o-rings and a capsule of multiple springs.

Engine Type

Anti-explosive, three phase asynchronous, IP55 protected, flanged model type.

Coupling to Engine

Bombadur ACDG® self-aligning coupling.

Bearings

High speed bearings 6306 C3 ZZ y 6307 C3 ZZ.

Connections

Flanges Bombadur® ASA 300 type, fastened with B7 pins and 2H nuts.

Notas:

Diseño y especificaciones sujetos a cambio sin previo aviso. Consulte con el departamento de ingeniería para bombas con otras especificaciones.

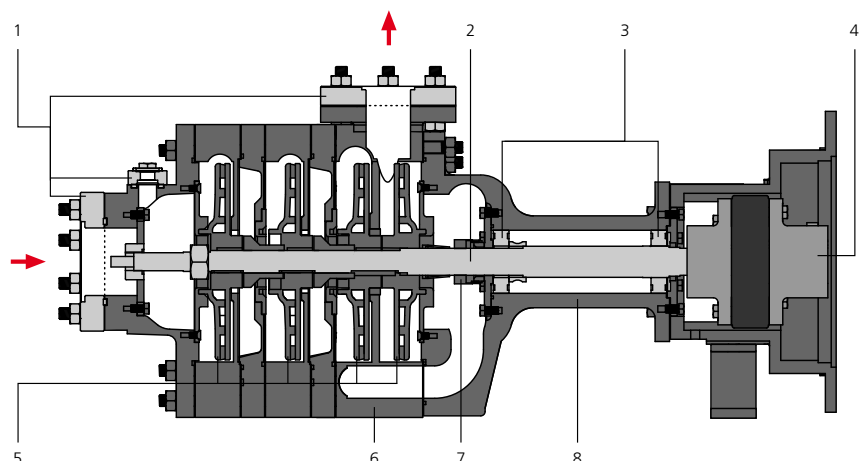
Notes:

Design and specifications subject to change without notice. Consult engineering department for pumps with others specifications.

Especificaciones de Materiales y Componentes Materials Specifications and Components

Parte / Part	Materiales	Materials
Cuerpo, Cabezal y Turbina / Case, Head and Impeller	Fundición Gris SAE 120 ASTM 48, Class 30	Gray Casting SAE 120 ASTM 48, Class 30
Eje / Shaft	Acero SAE 4140	Steel SAE 4140
Bridas / Flanges	Acero SAE 1010	Steel SAE 1010
Inserto de Pista Fija / Fixed Track Insert	Carburo de Tungsteno	Tungsten Carbide
Cápsula Porta Resorte / Spring Holder Capsule	Acero SAE 1010	Steel SAE 1010
Resorte de Cápsula / Capsule Spring	Acero AISI 416	Steel AISI 416
Pista Móvil / Mobile Track	Carbón	Coal
O-rings / O-rings	Neoprene®	Neoprene®

Neoprene® es una marca registrada de E. I. du Pont de Nemours and Company.
Neoprene® is a registered trademark of E. I. du Pont de Nemours and Company.



1. Bridas / Flanges
2. Eje / Shaft
3. Rodamientos / Bearings
4. Acople a Motor / Coupling to Engine
5. Turbinas / Impellers
6. Cuerpo / Case
7. Sello Mecánico / Mechanical Seal
8. Cabezal / Head



SISTEMA DE GESTIÓN DE LA CALIDAD
CERTIFICADO POR IRAM - NORMA ISO 9001-2008

Bombadur S.R.L.

Combatientes de Malvinas 1282
B1871CSD, Dock Sud, Avellaneda
Buenos Aires, Argentina

Tel: +54 11 4222-2333
Fax: +54 11 4201-2951
www.bombadur.com

